



MONTERINGSANVISNING · INSTALLATION INSTRUCTIONS  
MONTAGEANLEITUNG · INSTRUCTIONS DE MONTAGE

**Saab 900 3D/5D M94-, Saab 9-3 3D/5D**

Bakre spoiler

Rear spoiler

Hinterer Spoiler

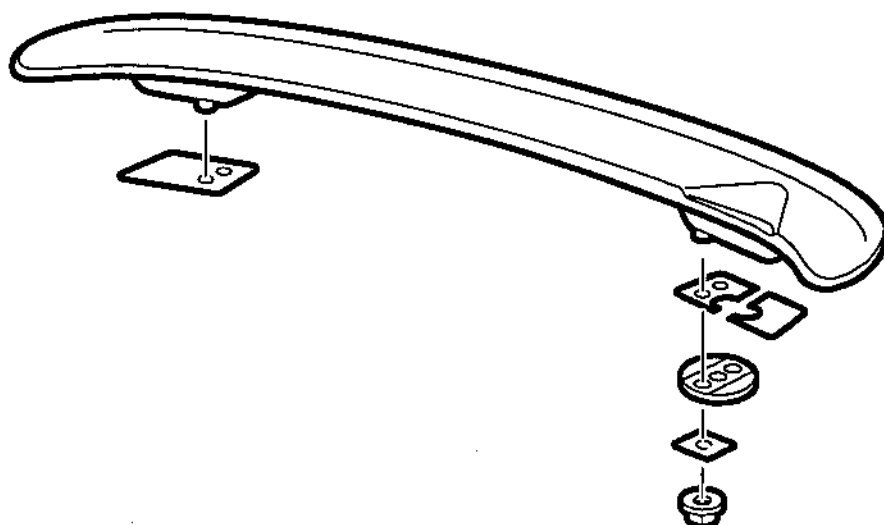
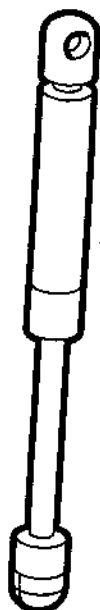
Spoiler arrière

Spoiler posteriore

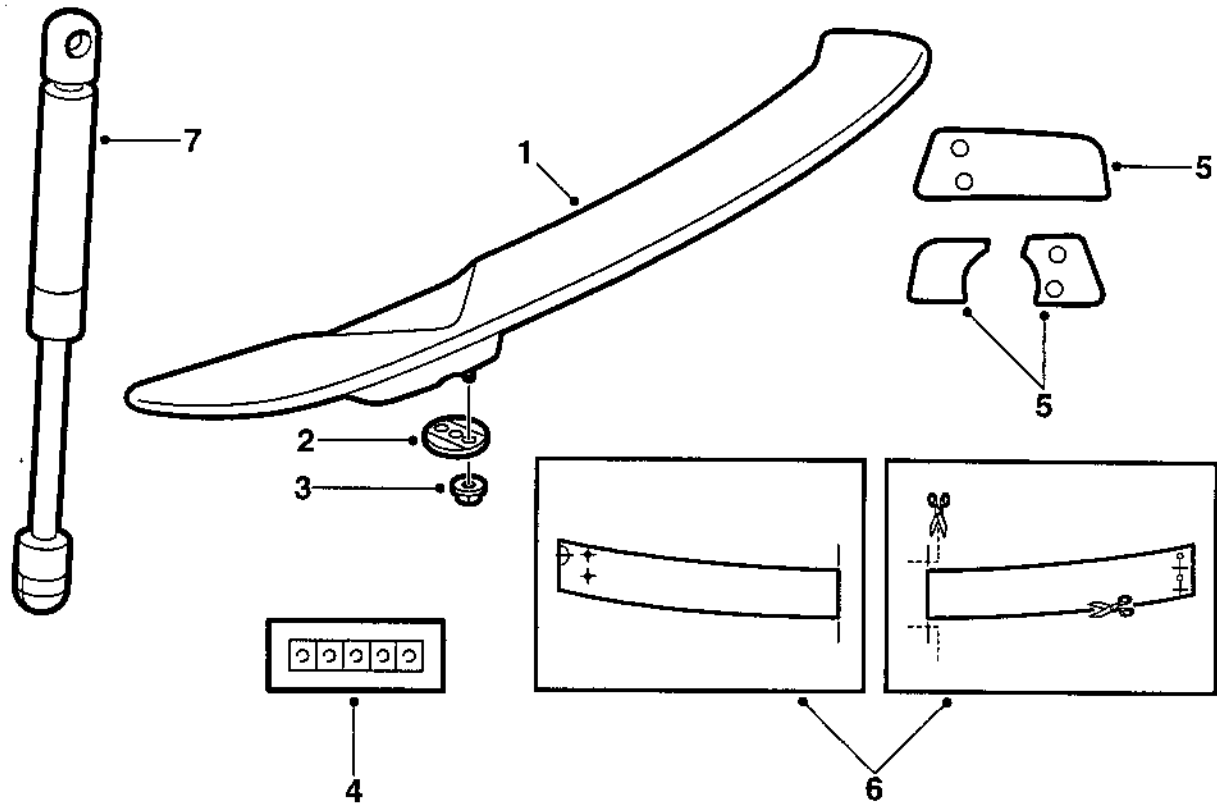
Spoiler trasero

リアスポイラー

Accessories Part No.	Group	Date	Instruction Part No.	Replaces
400 109 013	9:84-04	Oct 00	47 86 463	47 86 463 Aug 98



D980A323



D980A324

**Svenska**

- 1 Spoiler
- 2 Bricka, rund med tejp (x2)
- 3 Sexkantmutter med bricka (x4)
- 4 Zinkbricka (x4)
- 5 Tätningstejp (3 delar)
- 6 Borrmall (2 delar)
- 7 Gasdämpare (x2)

**English**

- 1 Spoiler
- 2 Washer, round with tape (x2)
- 3 Six-sided nut with washer (x4)
- 4 Zinc washer (x4)
- 5 Sealing tape (3 parts)
- 6 Drill pattern (2 parts)
- 7 Gas strut (x2)

**Deutsch**

- 1 Spoiler
- 2 Unterlegscheibe, rund mit Klebeband (x2)
- 3 Sechskantmutter mit Unterlegscheibe (x4)
- 4 Zinkscheibe (x4)
- 5 Dichtungsklebeband (3 Teile)
- 6 Bohrschablone (2 Teile)
- 7 Gasdämpfer (x2)

**Français**

- 1 Spoiler
- 2 Rondelle, avec ruban adhésif (x2)
- 3 Écrou hexagonal avec rondelle (x4)
- 4 Rondelle en zinc (x4)
- 5 Ruban d'étanchéité (3 parties)
- 6 Gabarit de perçage (2 pièces)
- 7 Amortisseur à gaz (x2)

**Italiano**

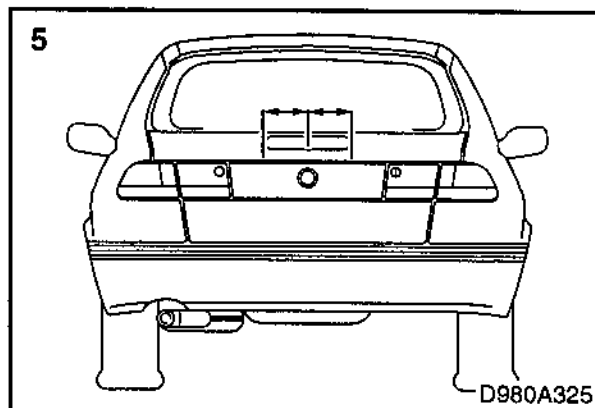
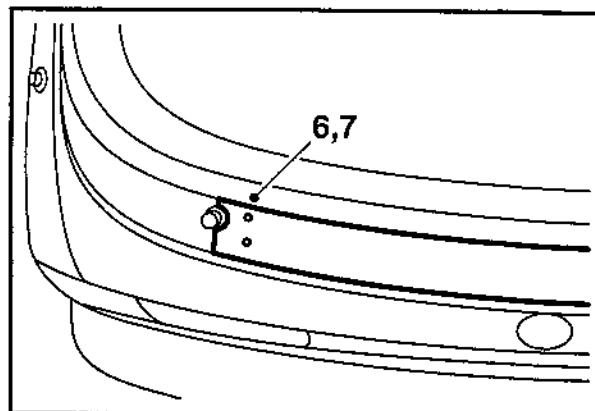
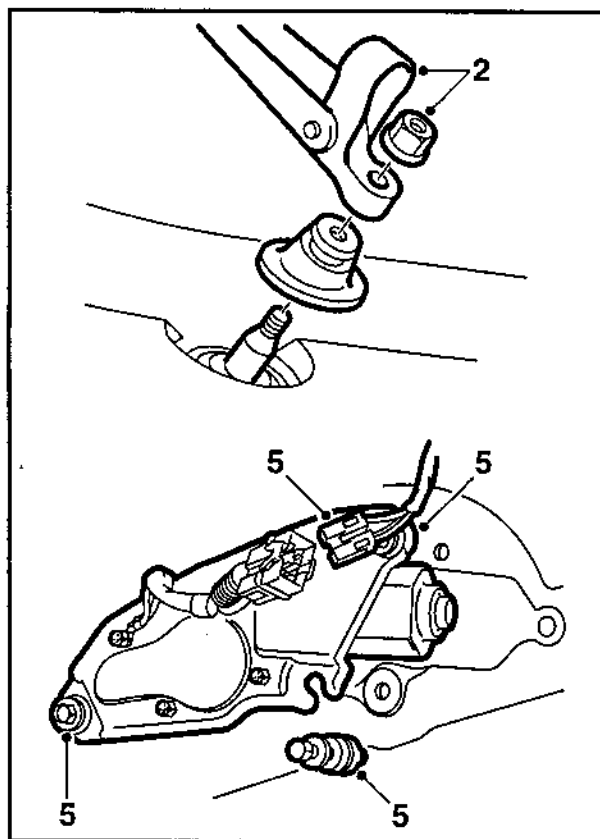
- 1 Spoiler
- 2 Rondella tonda con nastro adesivo (2 pz)
- 3 Dado esagonale con rondella (4 pz)
- 4 Rondella zincata (4 pz)
- 5 Nastro di tenuta (3 parti)
- 6 Dima (2 parti)
- 7 Ammortizzatore a gas (2 pz)

**Español**

- 1 Deflector
- 2 Arandela, redonda con cinta adhesiva (x2)
- 3 Tuerca hexagonal con arandela (x4)
- 4 Arandela de zinc (x4)
- 5 Cinta de hermetización (3 trozos)
- 6 Plantilla de taladrado (2 unidades)
- 7 Amortiguador de gas (x2)

**日本語**

- 1 スポイラー
- 2 円形ワッシャー、テープ付き (x2)
- 3 ワッシャー付き六角ナット (x4)
- 4 亜鉛ワッシャー (x4)
- 5 シーリングテープ (3 部)
- 6 ドリルテンプレート (2 部)
- 7 ガス式スプリング (x2)



## Svenska

Spoilern är ytbehandlad med svart primer och är därmed förberedd för lackering.

1 Lackera spoilern i karossfärg. Se "Lackeringsföreskrifter för förprimad PUR-RIM-plast" i denna monteringsanvisning.

2 **Bilar med bakrutetorkare:** Demontera torkararmen.

3 Öppna bagageluckan.

4 Demontera klädseln på luckans insida.

5 **Bilar utan bakrutetorkare:** Montera en tejpbit ovanför det högt placerade bromsljuset, mät ut mitten på bromsljuset och gör en markering på tejp.

**Bilar med bakrutetorkare:** Demontera torkarmotorn på följande sätt:

- Dela torkarmotorns elanslutning.
- Demontera skruvarna som håller torkarmotorn.
- Lyft bort torkarmotorn och ta vara på gummi-genomföringen.

6 Färdigställ mallen genom att:

- Klippa ut mallens ena del enligt sax nummer 1.
- Tejpa ihop båda delarna. Rikta dem med hjälp av linjerna.
- Klipp ut mallen enligt sax nummer 2.

7 **Bilar utan bakrutetorkare:** Passa in mallen på bagagerumsluckan, så att den ligger kant i kant med bakrutans gummilist och ovankanten på det högt placerade bromsljuset. Passa in mallens mittmarkering mot den uppmätta mittmarkeringen på luckan. Fixera mallen med tejp.

**Bilar med bakrutetorkare:** Placera mallen mot kanten på hålet för bakrutetorkarmotorn och mot bakrutans gummilist. Fixera mallen med tejp.

8 Kontrollera att avståndet mellan hålmarkeringarna stämmer överens med pinnskruvarnas placering på spoilern.

9 Märk ut hålens läge med körnslag.

## Notera

lakttag försiktighet.

## English

The spoiler is treated with black primer and consequently prepared for painting.

- 1 Paint the spoiler the same colour as the car. See "Painting instructions for pre-primed PUR-RIM plastic" in these mounting instructions.
- 2 **Cars with rear window wipers:** Remove wiper arm
- 3 Open the hatchback.
- 4 Remove the trim on the inside of the hatch.
- 5 **Cars without rear window wipers:** Place a piece of tape above the high level brake light, measure to determine the centre of the brake light and mark accordingly on the tape.

**Cars with rear window wipers:** Remove wiper motor in the following manner:

- Unplug the wiper connector.
  - Remove the screws that hold the wiper motor.
  - Lift away the wiper motor, retaining the rubber grommet with the motor.
- 6 Complete the pattern by:
    - Cut out the first part of the pattern as shown by scissors number 1.
    - Tape the two parts together. Use the lines to insure proper alignment.
    - Cut the pattern out as shown by scissors number 2.
  - 7 **Cars without rear window wiper:** Place the pattern on the boot lid so that the bottom edge rests against the rear window rubber seal and the upper edge touches the high mounted stoplight. Make sure that the centre mark on the pattern matches the measured centre mark of the boot lid. Secure the pattern with tape.
 

**Cars with rear window wipers:** Place the pattern against the edge of the rear window wiper motor hole and against the rear window's rubber seal. Secure the pattern with tape.
  - 8 Check that the distance between the hole markings matches the spoiler stud placement.
  - 9 Mark the position of the holes, using a centre punch.

### Note

Exercise care.

## Deutsch

Der Spoiler ist mit schwarzem Primer oberflächenbehandelt und somit für Lackierung vorbereitet.

- 1 Den Spoiler in der Farbe der Karosserie lackieren. Siehe "Lackierungsvorschriften für grundierten PUR-RIM-Kunststoff" in dieser Montageanleitung.
- 2 **Fahrzeuge mit Heckscheibenwischer:** Den Scheibenwischerarm abbauen.
- 3 Kofferraum öffnen.
- 4 Die Verkleidung auf der Innenseite der Heckklappe ausbauen.
- 5 **Fahrzeuge ohne Heckscheibenwischer:** Ein Stück Klebeband oberhalb der hohen Bremsleuchte anbringen, die Mitte der Bremsleuchte ausmessen und auf dem Klebeband markieren.
 

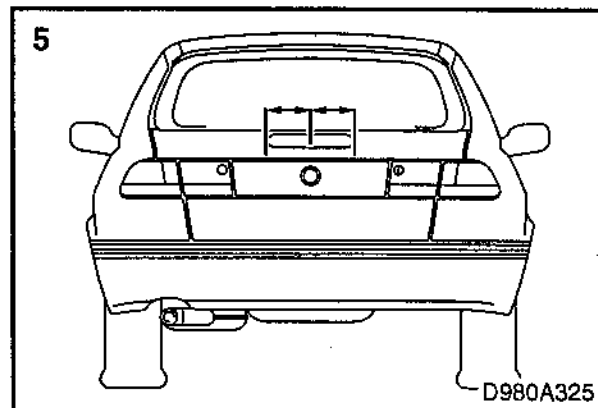
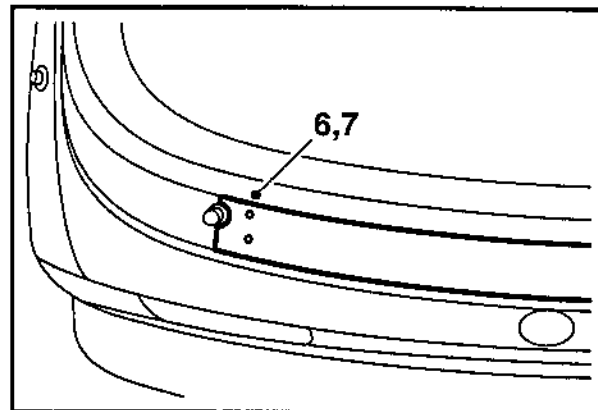
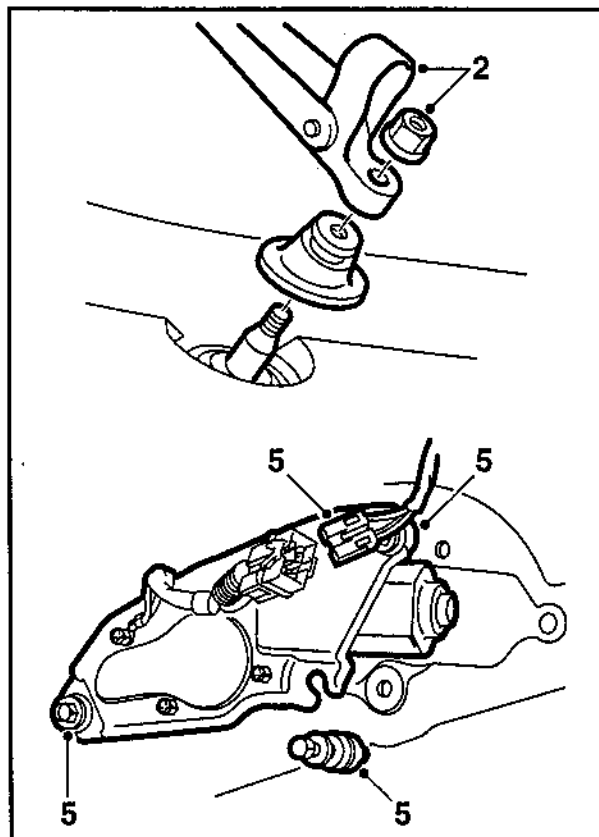
**Fahrzeuge mit Heckscheibenwischer:** Den Scheibenwischermotor folgendermaßen ausbauen:

- Den elektrischen Anschluß des Scheibenwischermotors trennen.
  - Die Schrauben ausbauen, die den Scheibenwischermotor halten.
  - Den Scheibenwischermotor abnehmen und die Gummidurchführung aufbewahren.
- 6 Die Schablone folgendermaßen fertigstellen:
    - Das eine Teil der Schablone gem. Schere Nr. 1 ausschneiden.
    - Beide Teile mit Klebeband verbinden. Mit Hilfe der Linien ausrichten.
    - Die Schablone gem. Schere Nr. 2 ausschneiden.
  - 7 **Fahrzeuge ohne Heckscheibenwischer:** Die Schablone auf der Heckklappe so einpassen, dass sie Kante an Kante mit der Gummileiste der Heckscheibe und der Oberkante der hohen Bremsleuchte liegt. Die Mittelmarkierung der Schablone gegen die vermessene Mittelmarkierung auf der Klappe einpassen. Die Schablone mit Klebeband befestigen.
 

**Fahrzeuge mit Heckscheibenwischer:** Die Schablone gegen die Kante der Öffnung für den Heckscheibenwischermotor und gegen die Gummileiste der Heckscheibe anordnen. Die Schablone mit Klebeband befestigen.
  - 8 Kontrollieren, dass der Abstand zwischen den Lochmarkierungen mit der Anordnung der Stiftschrauben am Spoiler übereinstimmt.
  - 9 Die Position der Löcher mit Körnerschlag kennzeichnen.

### Anmerkung

Vorsichtig vorgehen.



## Français

Le spoiler est traité en surface avec un apprêt noir permettant d'appliquer directement la peinture.

- 1 Peindre le spoiler de la même couleur que la carrosserie. Voir le chapitre "Consignes de vernissage pour plastique PUR-RIM apprêté" de la présente notice de montage.
- 2 **Voitures avec essuie-glace arrière:** Déposer le bras d'essuie-glace.
- 3 Ouvrir le hayon.
- 4 Déposer la garniture interne du coffre.
- 5 **Voitures sans essuie-glace arrière:** Appliquer un morceau de ruban adhésif au-dessus du feu stop haut placé. Repérer le milieu du feu stop et faire une marque sur le ruban adhésif.  
**Voitures avec essuie-glace arrière:** Déposer le moteur d'essuie-glace en procédant comme suit :
  - Débrancher le connecteur du moteur.
  - Déposer les deux vis qui retiennent le moteur d'essuie-glace.
  - Dégager le moteur d'essuie-glace et récupérer le passe-câble en caoutchouc.

## 6 Préparer le gabarit :

- Découper l'une des deux parties du gabarit suivant la paire de ciseaux numéro 1.
- Réunir les deux parties par du ruban adhésif. Les aligner à l'aide des lignes.
- Découper le gabarit suivant la paire de ciseaux numéro 2.

## 7 Voitures sans essuie-glace arrière:

Mettre en place le gabarit sur le capot du coffre en le positionnant bord à bord avec le joint en caoutchouc de la lunette arrière et le bord supérieur du feu stop haut placé. Aligner le repère du milieu du gabarit avec la marque portée sur le capot. Fixer le gabarit avec du ruban adhésif.

**Voitures avec essuie-glace arrière:** Positionner le gabarit au bord du trou pour le moteur d'essuie-glace et contre le joint en caoutchouc de la lunette arrière. Fixer le gabarit avec du ruban adhésif.

- 8 Vérifier que la distance entre les repères pour les trous coïncident avec les emplacements des goujons de guidage sur le spoiler.
- 9 Repérer les trous de perçage avec un pointeau.

## Note

Procéder avec prudence.

## Italiano

Lo spoiler è stato sottoposto ad un trattamento con fondo nero ed è quindi pronto per la verniciatura.

- 1 Verniciare lo spoiler con la tinta della carrozzeria. Vedere "Norme per la verniciatura di plastica PUR-RIM con fondo" nelle presenti istruzioni per l'installazione.
- 2 **Automobili con tergilunotto:** Togliere la racchetta tergilunotto.
- 3 Aprire lo sportello del bagagliaio.
- 4 Rimuovere il rivestimento sull'interno dello sportello.
- 5 **Automobili senza tergilunotto:** Applicare un pezzo di nastro adesivo sopra il terzo stop, misurarne il centro ed eseguire un segno sul nastro adesivo.

**Automobili con tergilunotto:** Togliere il motorino del tergilunotto nel seguente modo:

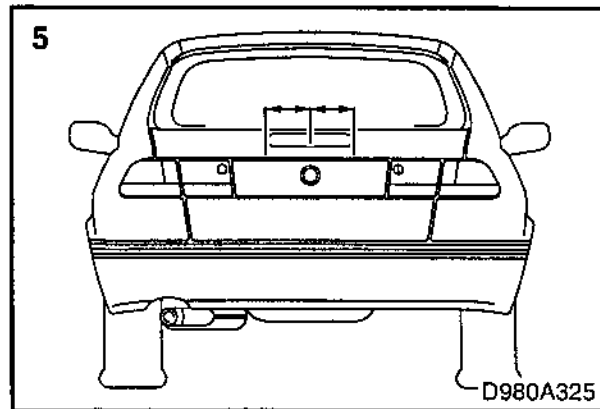
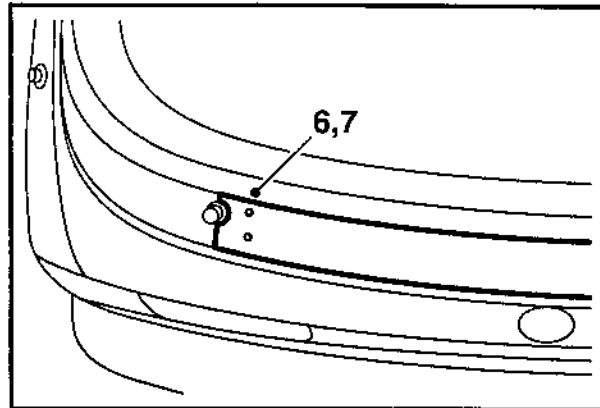
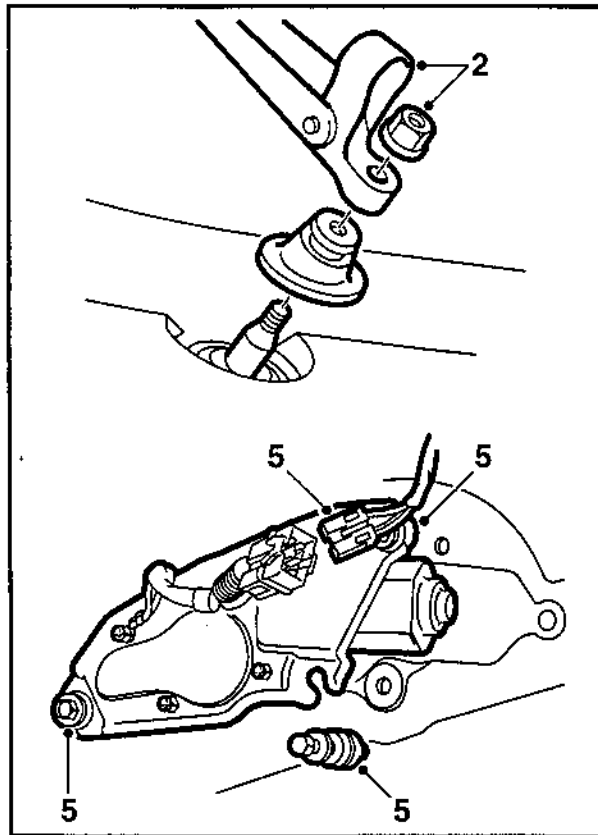
- Sezionare il connettore del motorino del tergilunotto.
  - Svitare le viti di fissaggio del motorino del tergilunotto.
  - Asportare il motorino, conservando il passacavi di gomma.
- 6 Preparare la dima nel seguente modo:
    - Ritagliare una parte della dima seguendo il segno delle forbici numero 1.
    - Unire le due parti con nastro adesivo facendo combaciare le linee.
    - Ritagliare la dima seguendo il segno delle forbici numero 2.
  - 7 **Automobili senza tergilunotto:** Applicare la dima sullo sportello del bagagliaio in modo che sia allineata alla modanatura di gomma del lunotto ed al bordo superiore del terzo stop. Far combaciare il segno al centro della dima con il centro misurato sullo sportello. Fissare la dima con nastro adesivo.

**Automobili con tergilunotto:** Applicare la dima sul bordo del foro del motorino del tergilunotto e sulla modanatura di gomma del lunotto. Fissare la dima con nastro adesivo.
  - 8 Controllare che la distanza fra i fori corrisponda alla posizione dei prigionieri sullo spoiler.
  - 9 Segnare la posizione dei fori con un punzone.

## Nota

Prestare la massima cautela.





## Español

El spoiler está tratado con un agente imprimador negro y preparado, por esta razón, para ser pintado.

- 1 Pintar el spoiler en el color de la carrocería. Ver "Disposiciones para el pintado del plástico PUR-RIM preimprimado" en estas instrucciones de montaje.
- 2 **Automóviles con limpiador de la luneta trasera:** Desmontar el brazo del limpiador.
- 3 Abrir el portón del compartimento de equipajes.
- 4 Desmontar el tapizado del lado interior de la tapa.
- 5 **Automóviles sin limpiador de la luneta trasera:** Montar un trozo de cinta sobre la tercera luz de frenado, medir el centro de la luz de frenado y hacer una marcación en la cinta.

**Automóviles con limpiador de la luneta trasera:** Desmontar el motor del limpiador de la manera siguiente:

- Dividir la conexión eléctrica del motor del limpiador.
- Desmontar los tornillos de sujeción del motor del limpiador.
- Sacar levantando el motor del limpiador y conservar el pasacables de goma.

- 6 Preparar la plantilla según lo siguiente:

- Cortar una de las partes de la plantilla según la tijera número 1.
- Juntar con cinta ambas partes. Orientarlas con ayuda de las líneas.
- Cortar la plantilla según la tijera número 2.

- 7 **Automóviles sin limpiador de la luneta trasera:** Adaptar la plantilla en la tapa del compartimento de equipajes, de manera que quede canto contra canto con el perfil de goma de la luneta trasera y el canto superior de la tercera luz de frenado. Adaptar la marcación central de la plantilla contra la marcación central medida de la tapa. Fijar la plantilla con cinta.

**Automóviles con limpiador de la luneta trasera:** Colocar la plantilla contra el canto en el orificio para el motor del limpiador de la luneta trasera y contra el perfil de goma de la luneta trasera. Fijar la plantilla con cinta.

- 8 Controlar que la distancia entre la marcación del orificio concuerde con la colocación de los espárragos en el deflector.
- 9 Marcar la posición de los orificios con un punzón.

## Observación

Observar una gran precaución.

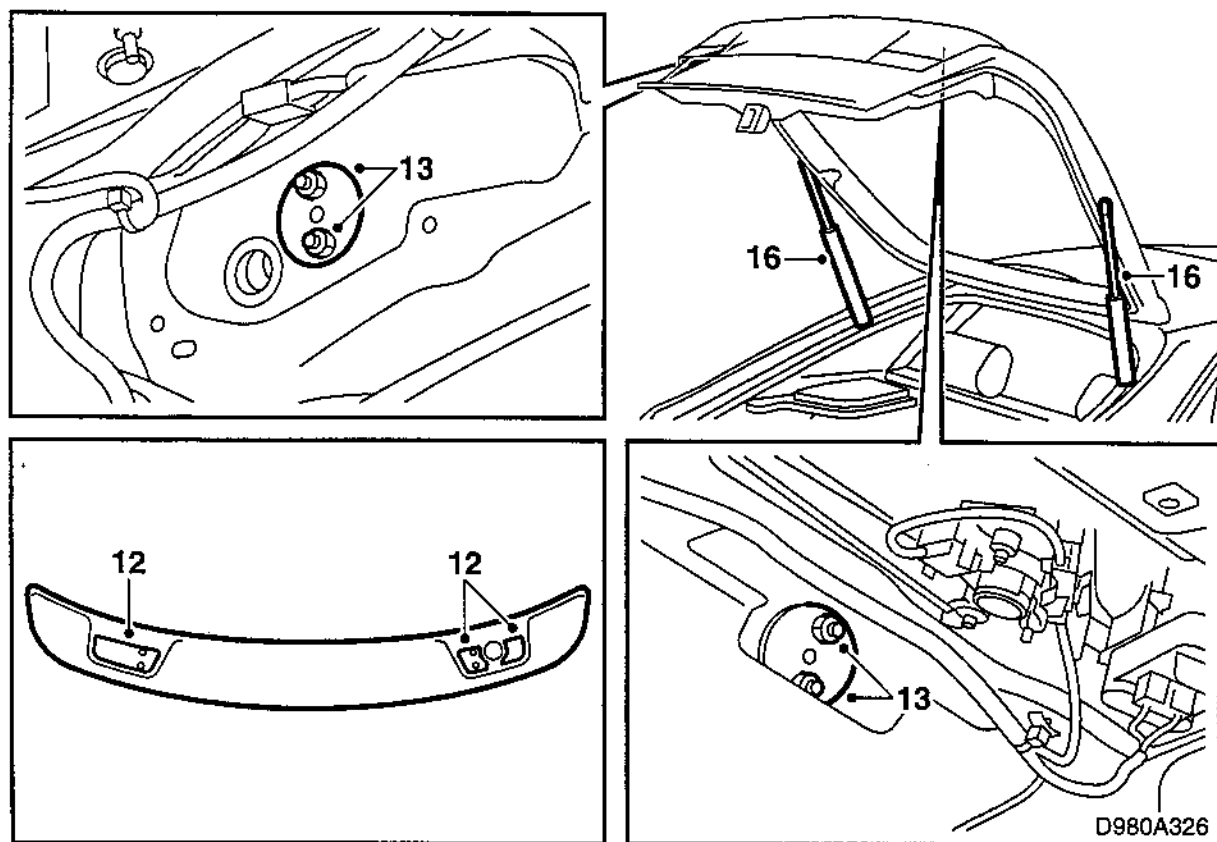
## 日本語

スポイラーは、黒色プライマーによる表面加工が施されており、塗装のための下処理済みとなっている。

- 1 ボディーカラーにスポイラーを塗装する。本取付説明書の「プライマー塗装加工済み PUR-RIM 樹脂の塗装規定」を参照のこと。
- 2 **リアワイパー装備車**:ワイパーアームを取り外す。
- 3 トランクリッドを開く。
- 4 リッドの内側のトリムを取り外す。
- 5 **リアワイパー非装備車**:ハイマウンテッドブレーキライトの上部にテープ片を貼る。ブレーキライトの中心を測り、テープに印を付ける。  
**リアワイパー装備車**:ワイパーモーターを以下のように取り外す:
  - ワイパーモーターの電気接続を分離する。
  - ワイパーモーターを保持しているネジを取り外す。
  - ワイパーモーターを持ち上げて外し、ラバーグロメットを取っておく。
- 6 テンプレート仕上げ作業:
  - テンプレートの一部を切り取り線(ハサミ)1に沿って切り抜く。
  - 両方のパーツをテープで留める。定規を使って位置調整する。
  - 切り取り線(ハサミ)2に従ってテンプレートを切り取る。
- 7 **リアワイパー非装備車**:テンプレートをトランクリッド上で調整する。テンプレート端とリアウィンドーラバーストリップ端が合っており、テンプレートがハイマウンテッドブレーキライト上にくるようにする。テンプレートの中央印を、トランクリッドの中央印に合わせる。テンプレートをテープで固定する。  
**リアワイパー装備車**:テンプレートをリアワイパーモーター用の穴の端とリアウィンドーのラバーストリップに合わせて配置する。テンプレートをテープで固定する。
- 8 穴の印の距離とスポイラーのスタッドの位置が合っているか確認する。
- 9 穴の位置をセンターポンチで印する。

## 注記

十分に注意を払うこと。



## Svenska

- 10 Borra ett 8 mm hål enligt markeringarna. Börja med ett mindre borrh.
- 11 Rostskydda hålen enligt följande:
- Grada hålen och avlägsna lösa spån och färgflagor med tryckluft.
  - Applicera grundfärg. Använd Standox 1K Füllprimer eller annan likvärdig produkt.
  - Applicera täckfärg.
  - Montera zinktejp över hålen och tryck ner en mejsel så att tejpens vikar vikar ner över kanterna.
- 12 Montera tätningstejpen på spoilern och passa in spoilern på bagageluckan.
- 13 Montera brickorna, med tejp mot luckan, och muttrarna som håller spoilern.
- Åtdragningsmoment 6 Nm (4.5 lbf ft)**
- 14 **Bilar med bakrutetorkare:** Montera torkarmotorn på följande sätt:
- Passa in torkarmotorn tillsammans med gummigenomföringen.
  - Montera skruvarna som håller torkarmotorn.
  - Anslut torkarmotorn.
- 15 Montera klädseln på bagageluckans insida.

16 Byt gasfjädrarna på följande sätt:

### VARNING

Bagageluckan måste stöttas när gasfjädrarna demonteras.

- Demontera låsclipsen i gasfjädrarnas båda ändar. Använd en flat skruvmejsel.
  - Dra loss gasfjädrarna från dess fästen i bagageluckan och karossen.
  - Montera satsens gasfjädrar.
- 17 Stäng luckan.
- 18 **Bilar med bakrutetorkare:** Montera torkararmen.

**English**

- 10 Drill an 8 mm hole according to the markings. Start with a smaller bit.
- 11 Protect the holes from corrosion as follows:
  - Deburr the holes and remove loose drillings and flakes of paint with compressed air.
  - Apply Standox 1K Primer Filler or other equivalent product.
  - Apply finish paint.
  - Affix zinc tape over the holes and press down with a screwdriver so that the tape folds down over the edges.
- 12 Mount the sealing tape on the spoiler and fit the spoiler on the boot lid.
- 13 Attach the washers with the tape side against the boot lid and the nuts that hold the spoiler.  
**Tightening torque 6 Nm (4.5 lbf ft)**
- 14 **Cars with rear window wipers:** Attach the wiper motor as follows:
  - Refit the wiper motor along with the rubber grommet.
  - Attach the screws that hold the wiper motor.
  - Reconnect the wiper motor wiring.
- 15 Reattach the upholstery on the inside of the boot lid.
- 16 Replace the gas struts as follows:

 **WARNING**

The boot lid must be supported while the gas struts are removed.

- Remove the locking clips at both ends of the gas struts. Use a standard screwdriver.
  - Pull the gas struts loose from their attachment points on the boot lid and chassis.
  - Attach the gas struts from the kit.
- 17 Close the boot lid.
  - 18 **Cars with rear window wipers:** Attach the wiper arm.

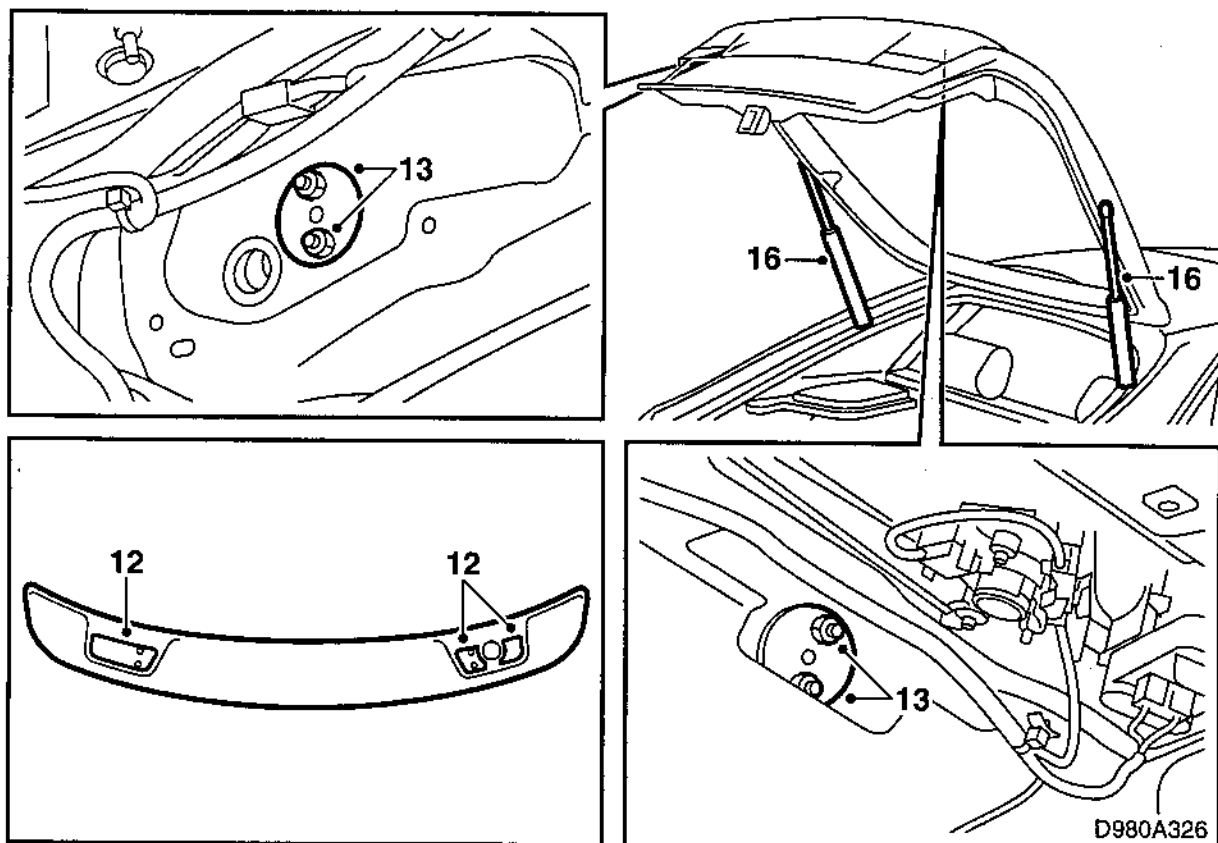
**Deutsch**

- 10 Ein 8 mm Loch gem. den Markierungen bohren. Mit einem kleineren Bohrer beginnen.
- 11 Die Löcher wie folgt mit Rostschutz versehen:
  - Die Löcher entgraten und lose Späne und Farbreste mit Druckluft entfernen.
  - Grundierung auftragen. Standox 1K Füllprimer oder gleichwertiges Produkt verwenden.
  - Decklack auftragen.
  - Zinklebeband über den Löchern anbringen und mit einem Schraubendreher eindrücken, so daß das Klebeband an den Kanten nach unten gefaltet wird.
- 12 Das Dichtungsband an den Spoiler montieren und diesen an der Heckklappe einpassen.
- 13 Die Unterlegscheiben mit Klebeband an der Klappe sowie die Muttern montieren, die den Spoiler halten.  
**Anzugsdrehmoment 6 Nm (4.5 lbf ft).**
- 14 **Fahrzeuge mit Heckscheibenwischer:** Den Scheibenwischermotor folgendermaßen montieren:
  - Den Scheibenwischermotor gemeinsam mit der Gummidurchführung einpassen.
  - Die Schrauben montieren, die den Scheibenwischermotor halten.
  - Den Scheibenwischermotor anschließen.
- 15 Die Verkleidung auf der Innenseite der Heckklappe montieren.
- 16 Die Gasfedern folgendermaßen austauschen:

 **WARNUNG**

Die Heckklappe muß abgestützt werden, wenn die Gasfedern ausgebaut werden.

- Die Sicherungsclips an beiden Enden der Gasfedern ausbauen. Einen flachen Schraubendreher verwenden.
  - Die Gasfedern von ihren Befestigungen an Heckklappe und Karosserie abziehen.
  - Die Gasfedern des Clips montieren.
- 17 Die Klappe schließen.
  - 18 **Fahrzeuge mit Heckscheibenwischer:** Den Scheibenwischerarm montieren.



## Français

- 10 Percer un trou de 8 mm suivant les marques. Commencer par un foret de diamètre inférieur.
- 11 Traiter les trous de perçage contre la corrosion de la manière suivante :
- Ebavurer puis retirer les copeaux et les écailles de peinture à l'air comprimé.
  - Appliquer l'apprêt Standox 1K Füllprimer ou équivalent.
  - Appliquer une couche de vernis.
  - Appliquer le ruban en zinc sur les trous de perçage puis l'enfoncer avec un tournevis afin qu'il se replie sur les bords.
- 12 Poser le ruban d'étanchéité sur le spoiler et mettre en place le spoiler sur le capot du coffre.
- 13 Poser les rondelles, ruban adhésif face au capot, et les écrous qui retiennent le spoiler.
- Couple de serrage 6 Nm (4.5 lbf ft).**
- 14 **Voitures avec essuie-glace arrière:** Poser le moteur d'essuie-glace en procédant comme suit :
- Mettre en place le moteur d'essuie-glace avec le passe-câble en caoutchouc.
  - Reoser les vis qui retiennent le moteur d'essuie-glace.
  - Brancher le moteur d'essuie-glace.
- 15 Reposer la garniture interne du coffre.

- 16 Remplacer les amortisseurs à gaz en procédant comme suit :

### ⚠ ATTENTION

Le capot du coffre doit être soutenu lors de la dépose des amortisseurs à gaz.

- Déposer les clips de verrouillage aux deux extrémités des amortisseurs. Utiliser un tournevis à embout plat.
  - Libérer les amortisseurs à gaz de leurs fixations au capot du coffre et à la carrosserie.
  - Poser les amortisseurs du kit.
- 17 Fermer le coffre.
- 18 **Voitures avec essuie-glace arrière:** Reposer le bras d'essuie-glace.

## Italiano

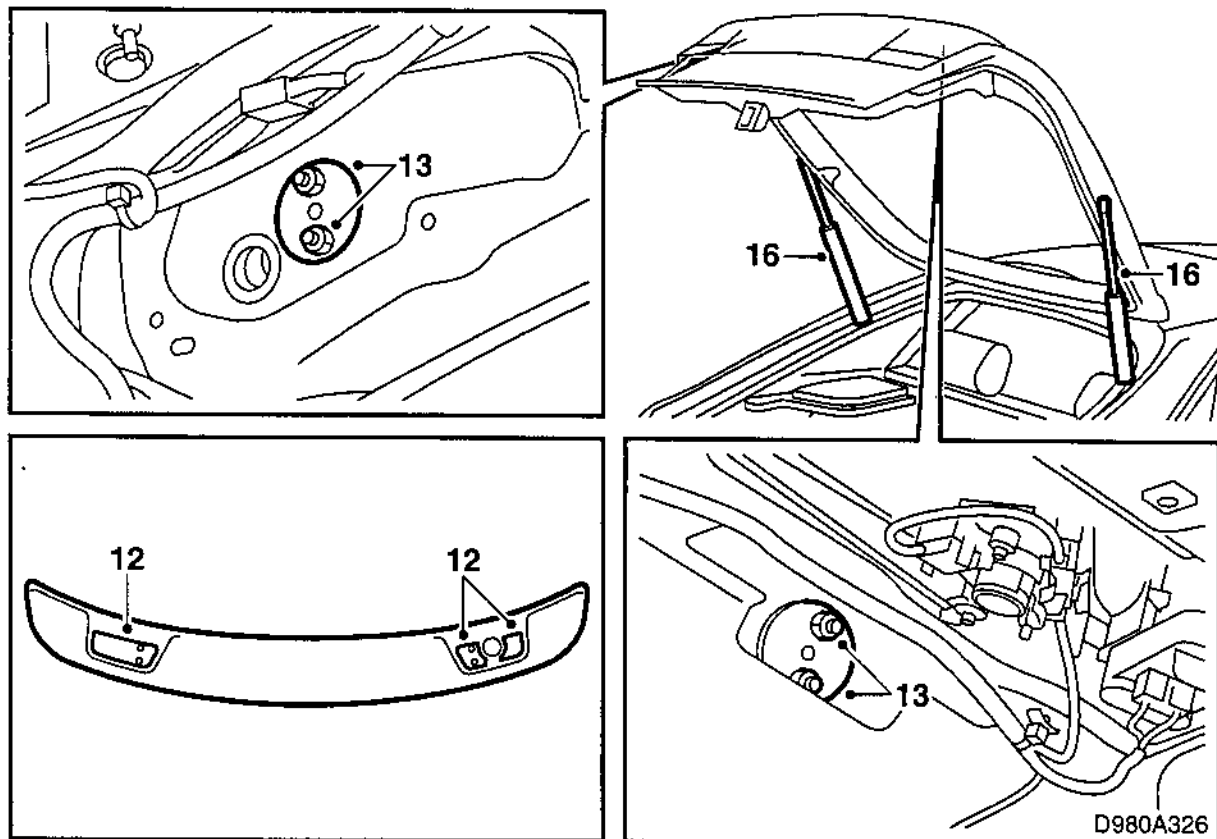
- 10 Praticare fori da 8 mm nel rispetto dei segni. Partire con una punta più piccola.
- 11 Proteggere i fori dalla corrosione nel seguente modo:
- Sbavare i fori ed eliminare trucioli e scaglie di vernice con aria compressa.
  - Applicare la vernice di fondo. Utilizzare Standox 1K Füllprimer o un prodotto equivalente.
  - Applicare la vernice di copertura.
  - Applicare il nastro zincato nei fori ed agire con un cacciavite in modo che il nastro si pieghi attorno ai bordi.
- 12 Applicare il nastro di tenuta sullo spoiler ed applicare lo spoiler sullo sportello del bagagliaio.
- 13 Sistemare le rondelle con il nastro adesivo sullo sportello, quindi inserire i dadi che fissano lo spoiler.
- Coppia di serraggio: 6 Nm (4.5 lbf ft).**
- 14 **Automobili con tergilunotto:** Installare il motorino del tergilunotto nel seguente modo:
- Posizionare il motorino del tergilunotto assieme al passacavi di gomma.
  - Inserire le viti di fissaggio del motorino del tergilunotto.
  - Collegare il motorino del tergilunotto.
- 15 Risistemare il rivestimento all'interno dello sportello del bagagliaio.
- 16 Sostituire le molle a gas nel seguente modo:



### PRECAUZIONE

Sostenere opportunamente lo sportello del bagagliaio mentre si tolgono le molle a gas.

- Rimuovere i clips di bloccaggio ad entrambe le estremità delle molle a gas. Utilizzare un cacciavite piatto.
  - Staccare le molle a gas dai relativi attacchi nello sportello del bagagliaio e nella carrozzeria.
  - Installare le molle a gas contenute nel kit.
- 17 Chiudere lo sportello.
- 18 **Automobili con tergilunotto:** Installare la racchetta tergilunotto.



## Español

- 10 Taladrar un orificio de 8 mm según las marcas. Comenzar con una broca pequeña.
- 11 Proteger los orificios contra la oxidación según lo siguiente:
  - Rebabar los orificios y extraer las virutas sueltas y las escamas de pintura con aire comprimido.
  - Aplicar pintura de base. Utilizar Standox 1K Füllprimer u otro producto similar.
  - Aplicar pintura de recubrimiento.
  - Montar cinta de zinc sobre los orificios y presionar un punzón de manera que la cinta se baje sobre los cantos.
- 12 Montar la cinta de hermeticidad en el deflector y adaptar el deflector en la tapa del compartimento de equipajes.
- 13 Montar las arandelas, con la cinta contra la tapa, y las tuercas de sujeción del deflector.  
**Par de apriete 6 Nm (4.5 lbf ft)**
- 14 **Automóviles con limpiador de la luneta trasera:** Montar el motor del limpiador en la manera siguiente:
  - Adaptar el motor del limpiador junto con el pasacables de goma.
  - Montar los tornillos de sujeción del motor del limpiador.
  - Conectar el motor del limpiador.

- 15 Montar el tapizado en el lado interior de la tapa del compartimento de equipajes.
- 16 Cambiar los muelles de gas de la manera siguiente:

### ADVERTENCIA

La tapa del compartimento de equipajes debe apuntalarse cuando se desmontan los muelles de gas.

- Desmontar los clips de bloqueo en ambos extremos de los muelles de gas. Utilizar un destornillador plano.
  - Soltar los muelles de gas de sus fijaciones en la tapa del compartimento de equipajes y la carrocería.
  - Montar los muelles de gas del kit.
- 17 Cerrar la tapa.
  - 18 **Automóviles con limpiador de la luneta trasera:** Montar el brazo del limpiador.

## 日本語

- 10 印に従ってドリルで8 mmの穴を開ける。8 mmより小さいドリルビットをまず使用する。
- 11 以下のように錆止めをする：
- 穴のバリ取りをし、エアガンで切り屑やペイント屑などを吹き飛ばす。
  - プライマーを塗布する。Standex 1 K Fullprimerまたは他の同様な製品を使用する。
  - カバーペイントを施す。
  - 穴の上に亜鉛テープを貼り、ドライバーをテープの上から押し込み、テープが穴の端を覆うようにする。
- 12 シーリングテープをスポイラーに取り付け、スポイラーをトランクリッド上に位置合わせする。
- 13 ワッシャーをテープでリッドに取り付け、スポイラーを保持するナットを取り付ける。
- 締め付けトルク : 6 Nm (4.5 lbf ft)**
- 14 **リアワイパー装備車**：ワイパーモーターを以下のように取り付ける：
- ワイパーモーターをラバーグロメットと一緒に位置合わせをする。
  - ワイパーモーターを保持するネジを取り付ける。
  - ワイパーモーターを電気接続する。
- 15 トランクリッドの内側トリムを取り付ける。
- 16 ガス式スプリングを以下のように交換する：

 **警告**

ガス式スプリングを取り外す際に、トランクリッドが支えられていること。

- ガス式スプリングの両端からロッククリップを取り外す。マイナスドライバーを使用する。
  - ガス式スプリングをトランクリッドとボディのブラケットから外す。
  - キットのガス式スプリングを取り付ける。
- 17 トランクリッドを閉める。
- 18 **リアワイパー装備車**：ワイパーアームを取り付ける。



## Svenska

### Lackeringsföreskrifter för förprimad PUR-RIM-plast

- Spoilern ska under lackeringsprocessen placeras så att den inte deformeras.
- Temperaturen får inte överstiga +40°C (104°F).
- Spoilern är förprimad från leverantören.
- Rena handskar bör användas vid hantering av spoilern.

### Torktid

70 minuter vid +40°C (104°F).

### Förberedelse

- För att uppnå bästa resultat, ska en porfyllnadsfärg appliceras.
- Slipa grundmålade ytor grundligt. Använd slippapper 3M 1200 eller 800.

## English

### Painting directions for primed PUR-RIM plastic

- During the painting process the spoiler should be placed in such a way that it will not be deformed.
- The temperature must not exceed +40°C (104°F).
- The spoiler is preprimed as delivered from the supplier.
- Clean gloves should be worn when handling the spoiler.

### Drying time

70 minutes at +40°C (104°F)

### Preparation

- For best results, apply pore filler first.
- Sand the primed surfaces thoroughly. Use 3M 1200 or 800 abrasive paper.

## Deutsch

### Lackierungsvorschriften für mit Primer grundierten PUR-RIM-Kunststoff

- Der Spoiler muß während des Lackiervorgangs so plziert sein, daß er nicht deformiert wird.
- Die Temperatur darf +40°C (104°F) nicht überschreiten.
- Der Spoiler ist vom Hersteller grundiert.
- Bei der Bearbeitung des Spoilers müssen saubere Handschuhe getragen werden.

### Trockenzeit

70 Minuten bei +40°C (104°F).

### Vorbereitung

- Um das beste Ergebnis zu erreichen, Porenfüllfärbearbeitung auftragen.
- Grundierte Flächen gründlich schleifen. Schleifpapier 3M 1200 oder 800 verwenden.

## Français

### Précautions avant de peindre sur plastique PUR-RIM apprêté

- Avant le vernissage, placer le spoiler dans une position lui permettant de ne pas être déformé par l'opération.
- La température ne doit pas excéder +40°C (104°F).
- Le spoiler est déjà apprêté par le fournisseur.
- Utiliser des gants propres pour manipuler le spoiler.

### Temps de séchage

70 minutes à +40°C (104°F)

### Préparation

- Pour garantir un résultat excellent, appliquer d'abord une couche de remplissage.
- Poncer les surfaces apprêtées. Utiliser du papier abrasif 3M 1200 ou 800.

## Italiano

### Norme per la verniciatura di plastica PUR-RIM trattata con mano di fondo

- Sistemare lo spoiler in modo che non possa essere deformato durante il processo di verniciatura.
- La temperatura non deve essere superiore a +40°C (104°F).
- Lo spoiler è stato sottoposto a trattamento con fondo prima della consegna dal fornitore.
- Maneggiare lo spoiler con guanti puliti.

### Tempo di essiccazione

70 minuti a +40°C (104°F).

### Preparativi

- Per ottenere i migliori risultati si consiglia di applicare una vernice turapori.
- Levigare a fondo le superfici trattate utilizzando una carta abrasiva 3M 1200 o 800.

## Español

### Regulaciones para el pintado del plástico PUR-RIM imprimado

- Durante el proceso de pintura, el deflector deberá colocarse de manera que no se deforme.
- La temperatura no deberá exceder +40°C (104°F).
- El deflector ya ha sido imprimado por el proveedor.
- Durante la manipulación del deflector deberán usarse guantes limpios.

### Tiempo de secado

70 minutos a +40°C (104°F)

### Preparativos

- Para un resultado óptimo, deberá aplicarse una pintura de llenado de poros.
- Lijar minuciosamente las superficies con pintura básica. Utilizar el papel de lija 3M 1200 ó 800.

## 日本語

### プライマー塗装加工済み PUR-RIM 樹脂の塗装規定

- ラッカー処理を行う間、スポイラーが変形しないように配置する。
- 温度が +40 °C (104° F) 以上にならないこと。
- スポイラーは納入メーカーによってプライマー塗装加工されている。
- スポイラーの作業には汚れていない手袋を使用する。

### 乾燥時間

+40 °C (104° F) で 70 分。

### 準備作業

- 最善の結果を得るために、穴を覆う（ポアフィリング）カラーを使用すること。
- ベースペイントを施した表面にやすりをかける。やすり紙は 3M 1200 または 800 を使用する。