



**MONTERINGSANVISNING · INSTALLATION INSTRUCTIONS
MONTAGEANLEITUNG · INSTRUCTIONS DE MONTAGE**

Saab 9-3 M03-

Dekorlist, dörrklädsel

Decor strip, door trim

Zierleiste, Türverkleidung

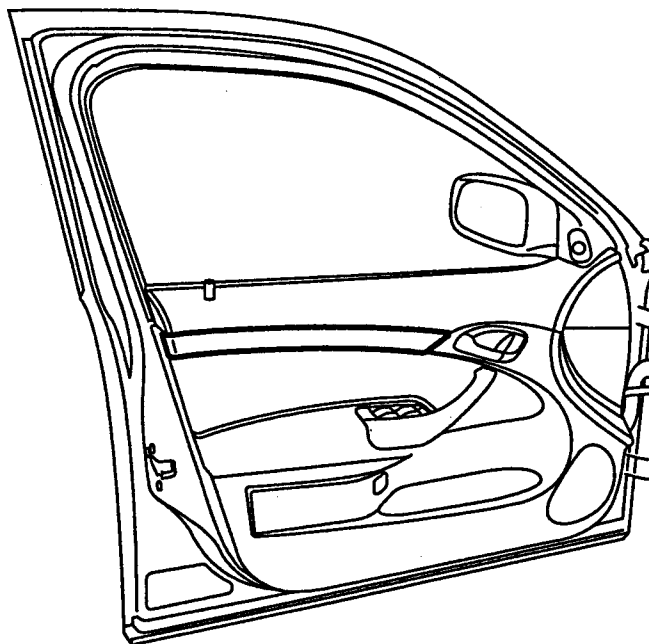
Baguette décorative, garniture de portière

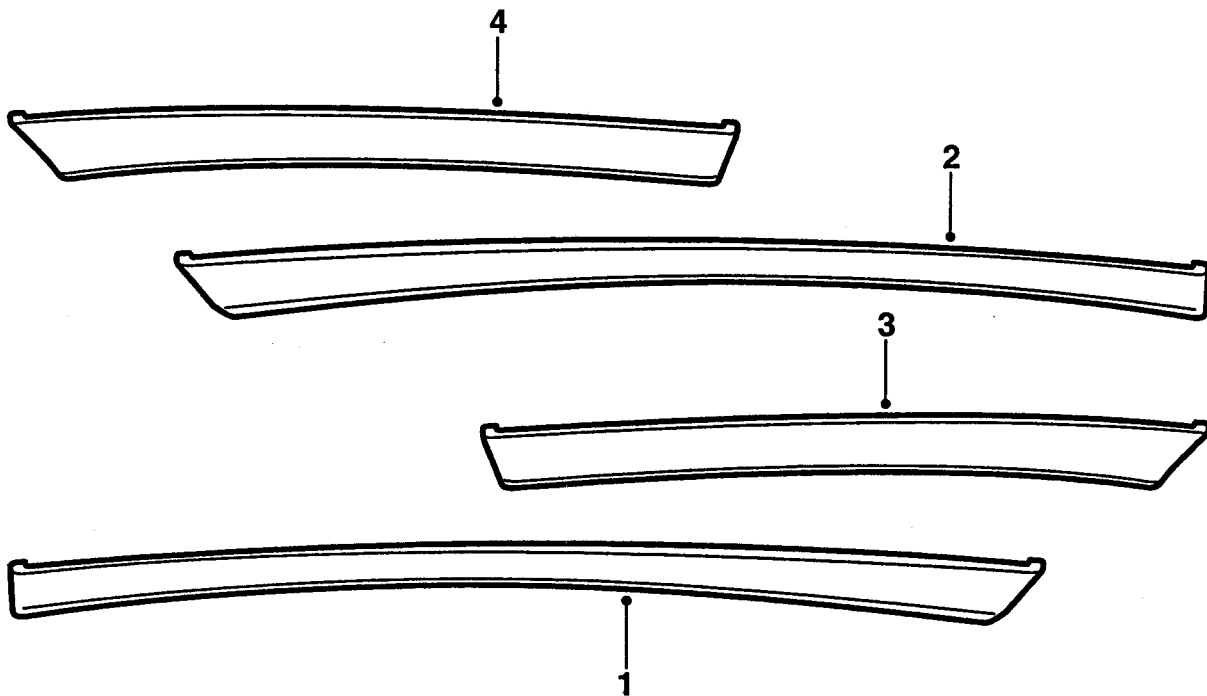
Modanatura decorativa per rivestimento della portiera

Perfil embellecedor, tapizado de la puerta

オーナメントモールディング、ドアトリム

Accessories Part No.	Group	Date	Instruction Part No.	Replaces
12 787 088 12 799 683	9:85-22	Jul 02	12 798 395	





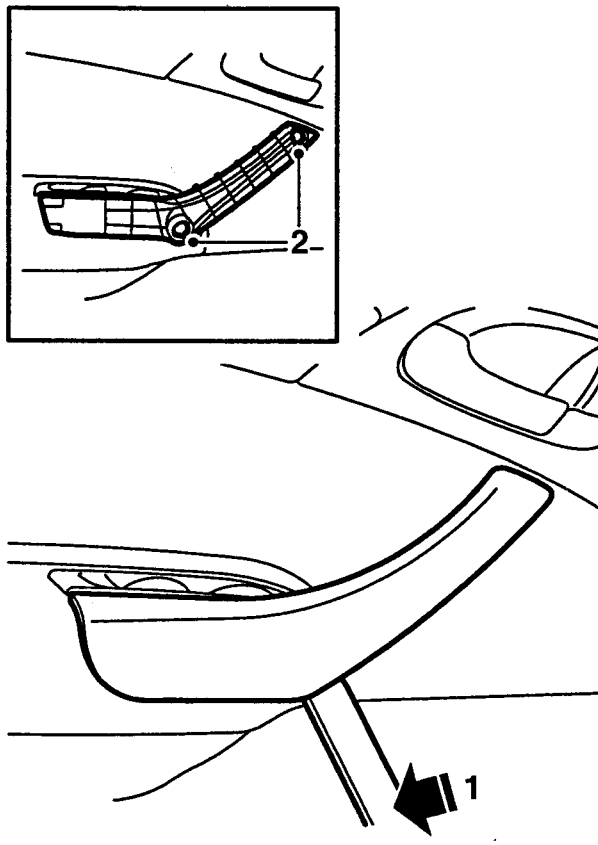
F980A171

Svenska

- 1 Dekorlist HB
- 2 Dekorlist VB
- 3 Dekorlist VF
- 4 Dekorlist HF

English

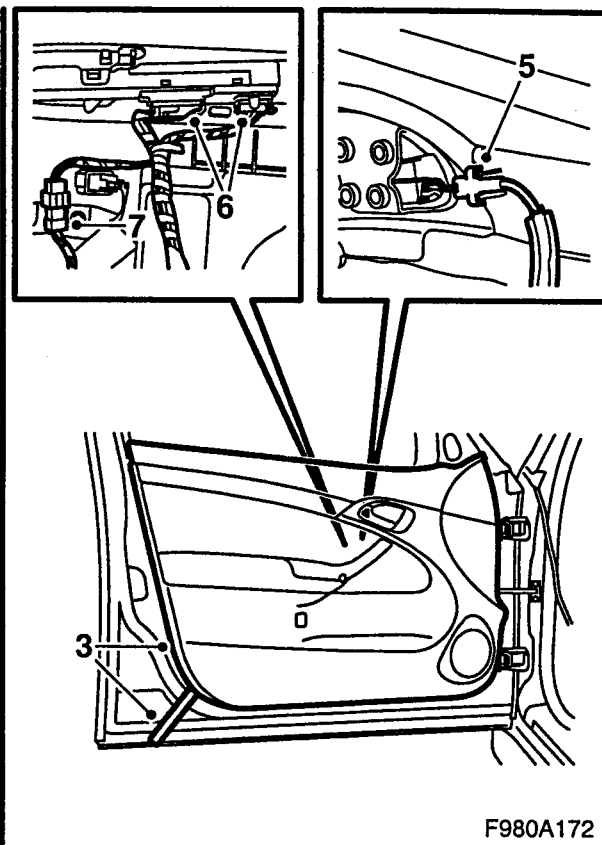
- 1 Decor strip RR
- 2 Decor strip LR
- 3 Decor strip LF
- 4 Decor strip RF



Svenska

Beskrivningen gäller en dörr, men är likadan för samtliga dörrar.

- 1 Demontera innerhandtagets täckåpa genom att placera ett tunt verktyg (demonteringsverktyg 82 93 474 rekommenderas) under handtaget och lyfta det uppåt.
- 2 Demontera skruvarna från handtaget.
- 3 Demontera dörrklädseln clips genom att försiktigt bända dörrklädseln utåt.
- 4 Lyft dörrklädseln uppåt.
- 5 Demontera öppningshandtagets vajer.
- 6 Demontera kontaktdonen från dörrklädseln och fönsterhissen.
- 7 **Förardörr:** Dela skarvdonet i ledningsnätet för strömställarna.

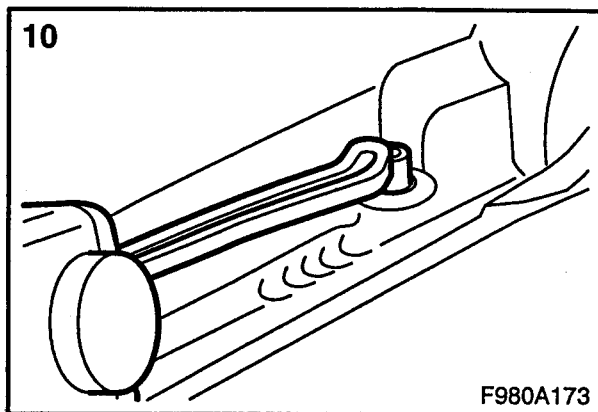
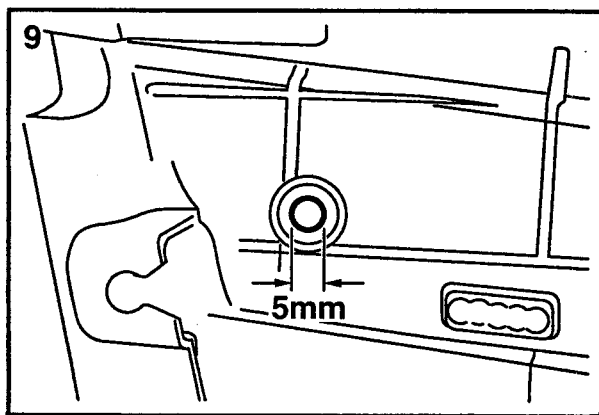
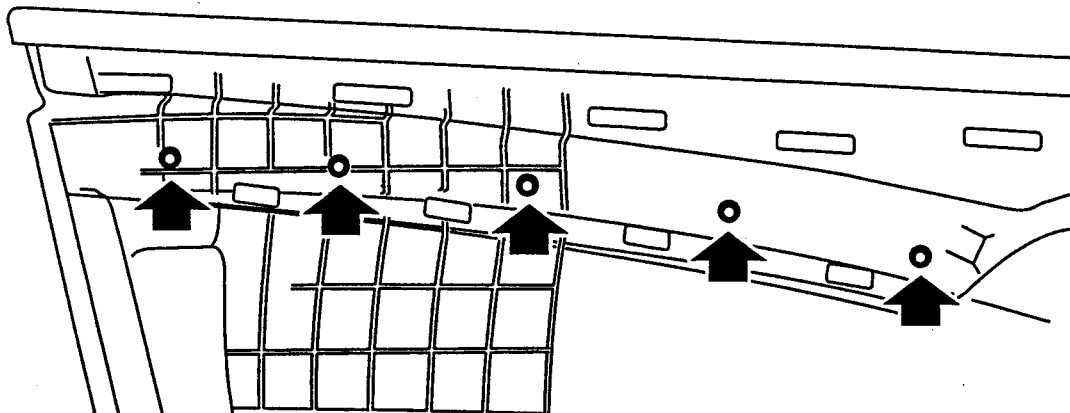


F980A172

English

This description is valid for all doors.

- 1 Remove the inner handle cover by placing a thin tool (removal tool 82 93 474 is recommended) under the handle and lifting upwards.
- 2 Remove the screws from the handle.
- 3 Remove the door trim clips by carefully prising the door trim outwards.
- 4 Lift the door trim upwards.
- 5 Remove the opening handle cable.
- 6 Remove the connectors from the door trim and window lift.
- 7 **Driver's door:** Unplug the connector in the switch wiring harness.

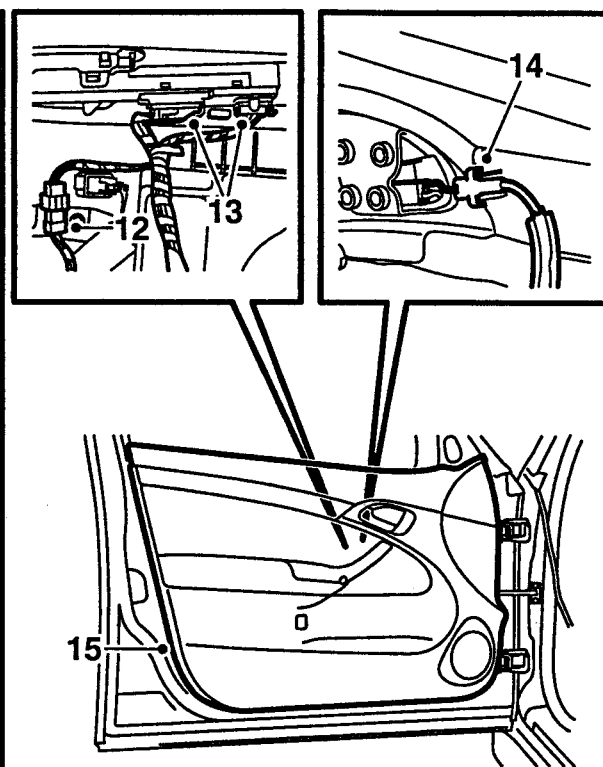
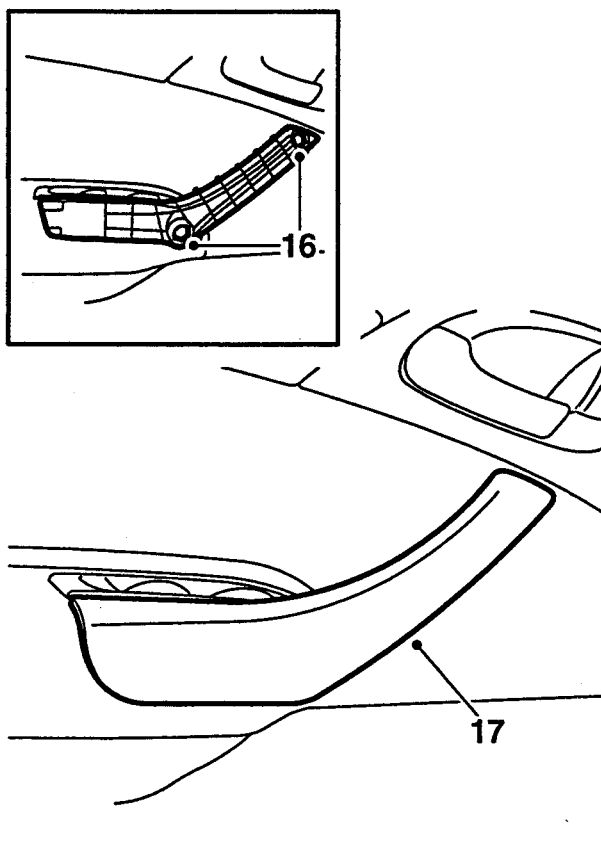


Svenska

- 8 Placera dörrklädseln på ett mjukt, rent underlag på en väl rengjord arbetsbänk.
- 9 Borra, med ett 5 mm borrh, ur plastnitarna som håller dekorlistens till dörrklädseln.
- 10 Montera den nya dekorlistens i de gamla hålen och smält fast dekorlistens tappar med hjälp av en lödkolv.

English

- 8 Place the door trim on a soft, clean surface on top of a well-cleaned workbench.
- 9 Drill out the plastic rivets holding the decor strip to the door trim with a 5 mm drill.
- 10 Fit the new decor strip in the old holes and melt the decor strip pins in place using a soldering-iron.



F980A174

Svenska

- 11 Kontrollera att dörrklädsels clips är korrekt placerade och att samtliga är hela. Byt skadade clips.
- 12 **Förardörr:** Anslut ledningsnätet för strömstälarna.
- 13 Anslut kontaktdonen till dörrklädseln och fönsterhissen.
- 14 Montera öppningshandtagets vajer.
- 15 För ner dörrklädsels överdel mellan rutan och dörrplåten, var noga så att clipsen riktas mot sina hål, och tryck fast dörrklädseln.
- 16 Montera skruvarna till handtaget.
- 17 Montera täckkåpan på innerhandtaget.

English

- 11 Check that the door trim clips are properly placed and intact. Replace damaged clips.
- 12 **Driver's door:** Connect the switch wiring harness.
- 13 Plug in the door trim and window lift connectors.
- 14 Fit the opening handle cable.
- 15 Take down the upper door trim section between the window and the door shell. Make sure the clips are facing in the proper direction and press the door trim into place.
- 16 Fit the screws to the handle.
- 17 Fit the cover on the inner handle.